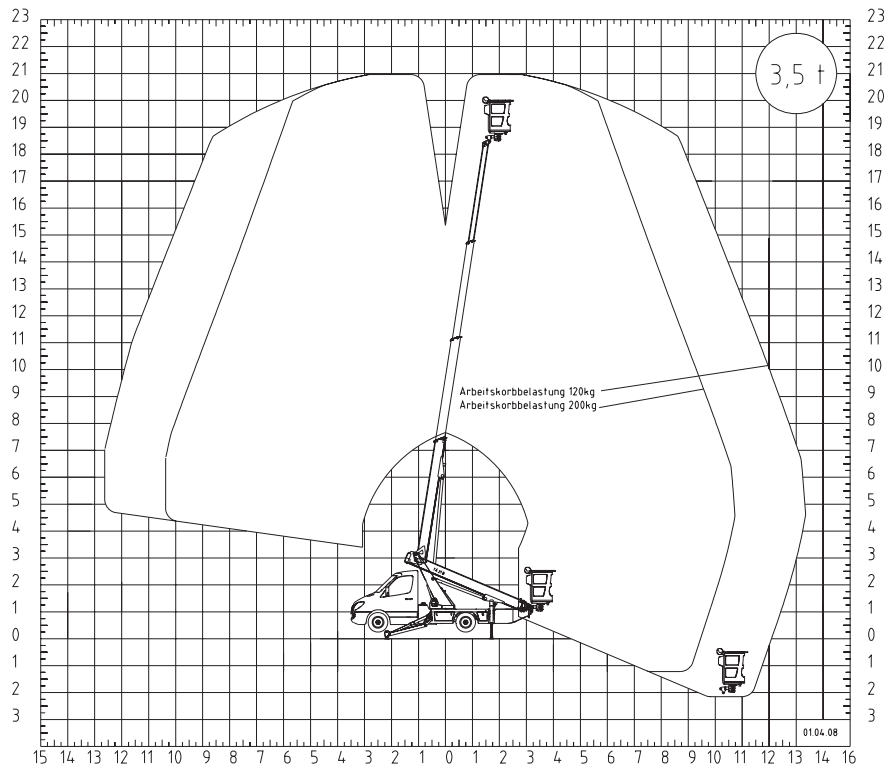


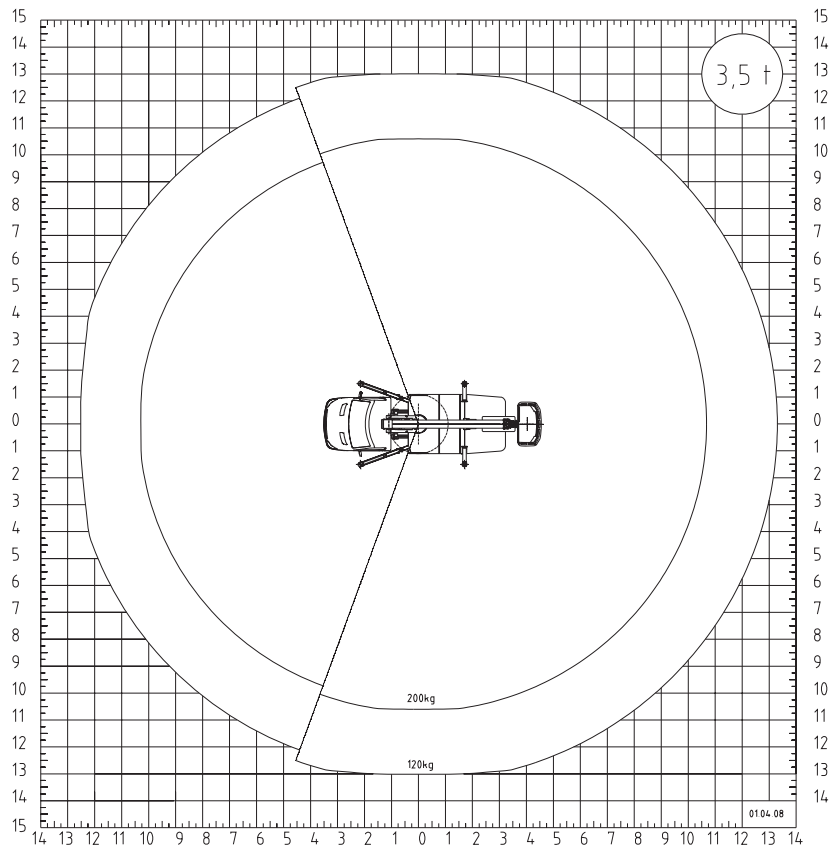
10 Kennfelder



Fahrzeug- und ausstattungsbedingte Änderungen vorbehalten
 Kennfeldparameter sind unverbindliche Richtwerte.
 Bauteilbedingte Reichweitentoleranz -5%
 vorbehaltlich Baumusterabnahme

Kennfeld TA 21 B

MB Sprinter

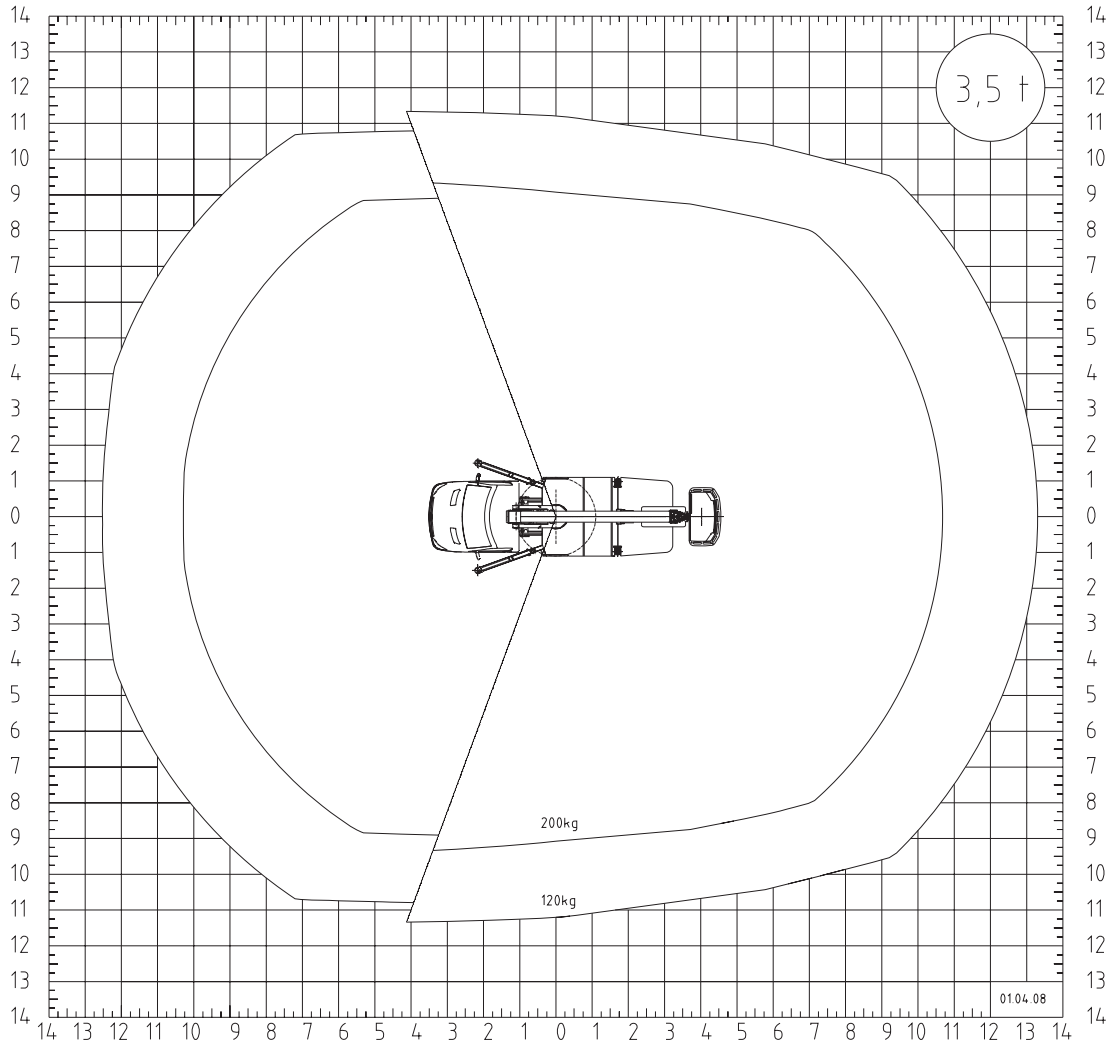


Fahrzeug- und ausstattungsbedingte Änderungen vorbehalten
 Kennfeldparameter sind unverbindliche Richtwerte.
 Bauteilbedingte Reichweitentoleranz -5%

Kennfeld TA 21 B

Hintere Stützen vollst. ausgefahren

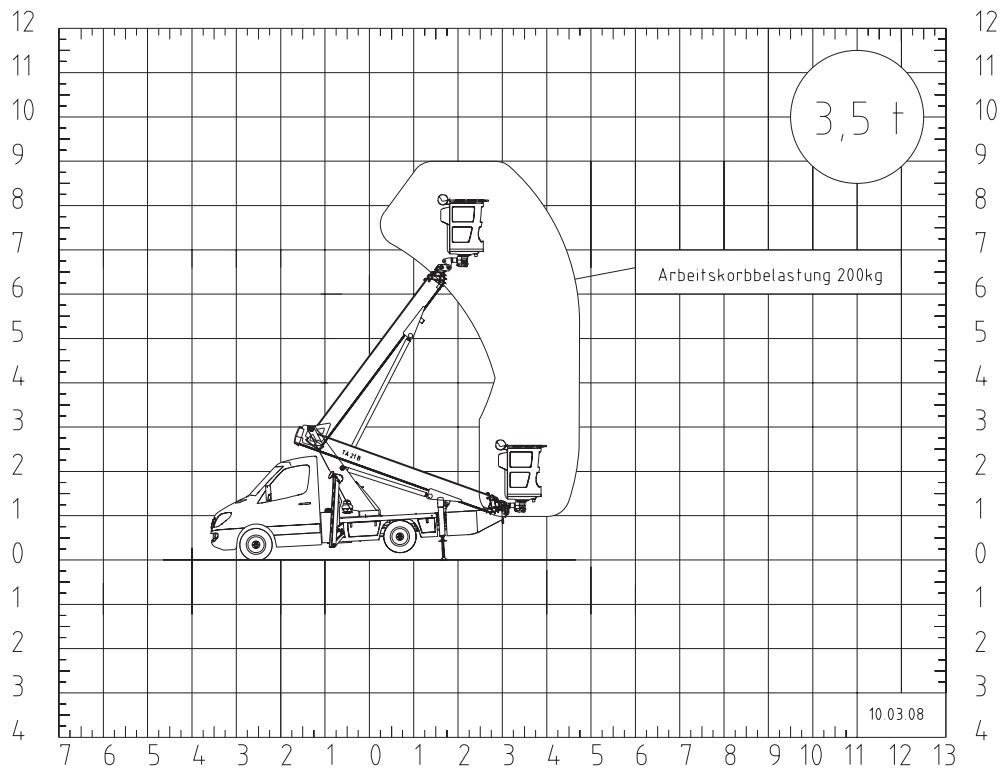
MB Sprinter



Fahrzeug- und ausstattungsbedingte Änderungen vorbehalten.
 Kennfeldparameter sind unverbindliche Richtwerte.
 Bauteilbedingte Reichweitentoleranz -5%
 vorbehaltlich Baumusterabnahme

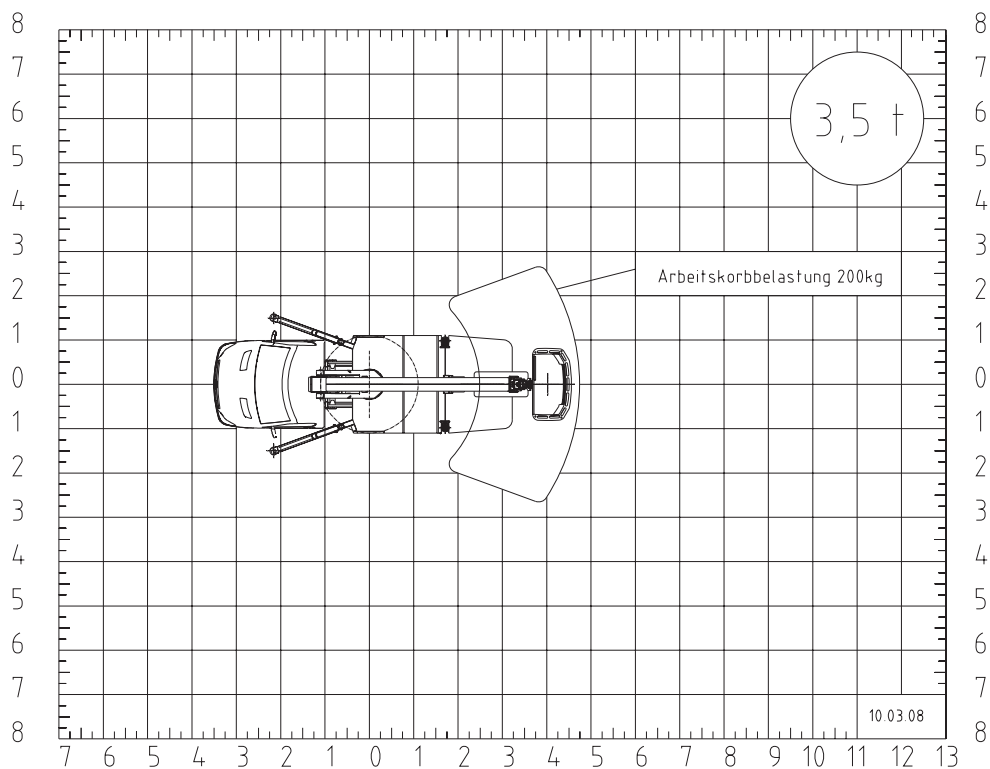
Kennfeld TA 21 B

Hintere Stützen vollst. eingefahren
 MB Sprinter



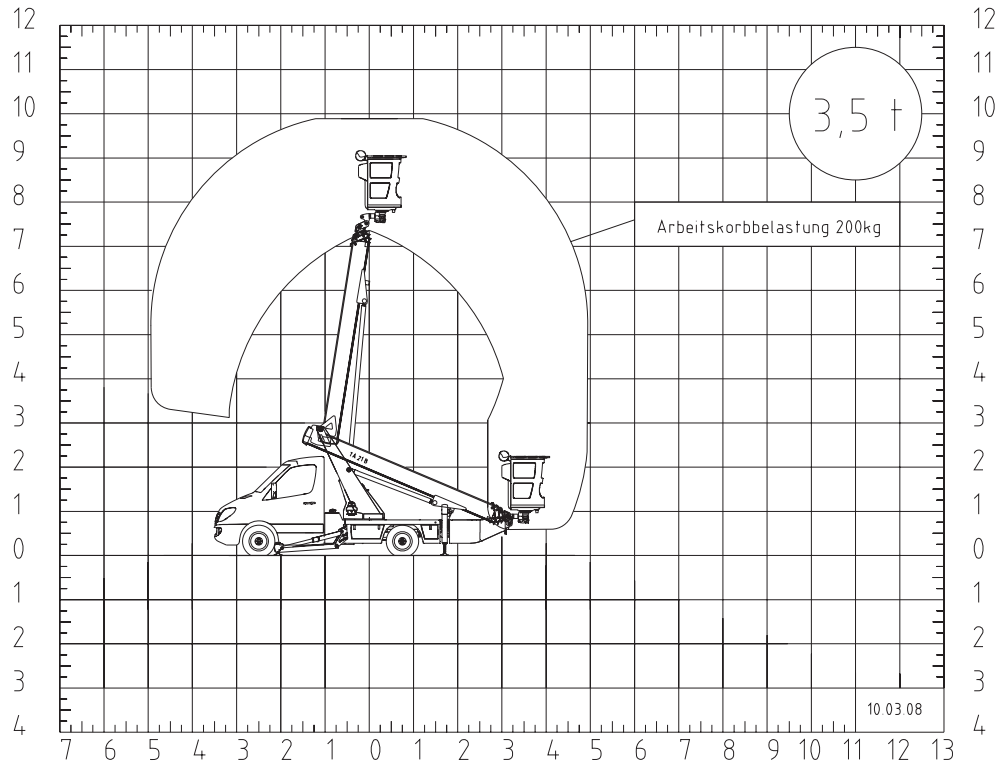
Fahrzeug- und ausstattungsbedingte Änderungen vorbehalten.
 Kennfeldparameter sind unverbindliche Richtwerte.
 Bauteilbedingte Reichweitentoleranz -5%
 vorbehaltenlich Baumusterabnahme

Kennfeld TA 21 B
 Heckabstützung
 MB Sprinter



Fahrzeug- und ausstattungsbedingte Änderungen vorbehalten.
 Kennfeldparameter sind unverbindliche Richtwerte.
 Bauteilbedingte Reichweitentoleranz -5%
 vorbehaltenlich Baumusterabnahme

Kennfeld TA 21 B
 Heckabstützung
 MB Sprinter

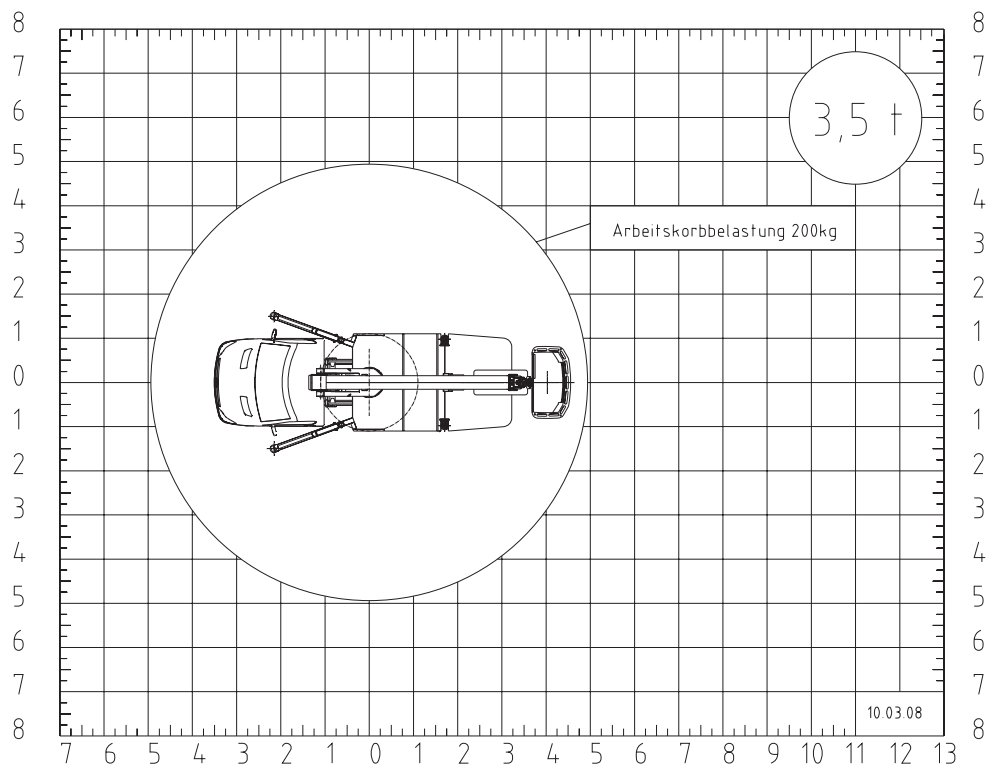


Fahrzeug- und ausstattungsbedingte Änderungen vorbehalten.
 Kennfeldparameter sind unverbindliche Richtwerte.
 Bauteilbedingte Reichweitentoleranz -5%
 vorbehaltlich Baumusterabnahme

Kennfeld TA 21 B

abgestützt; Räder am Boden

MB Sprinter

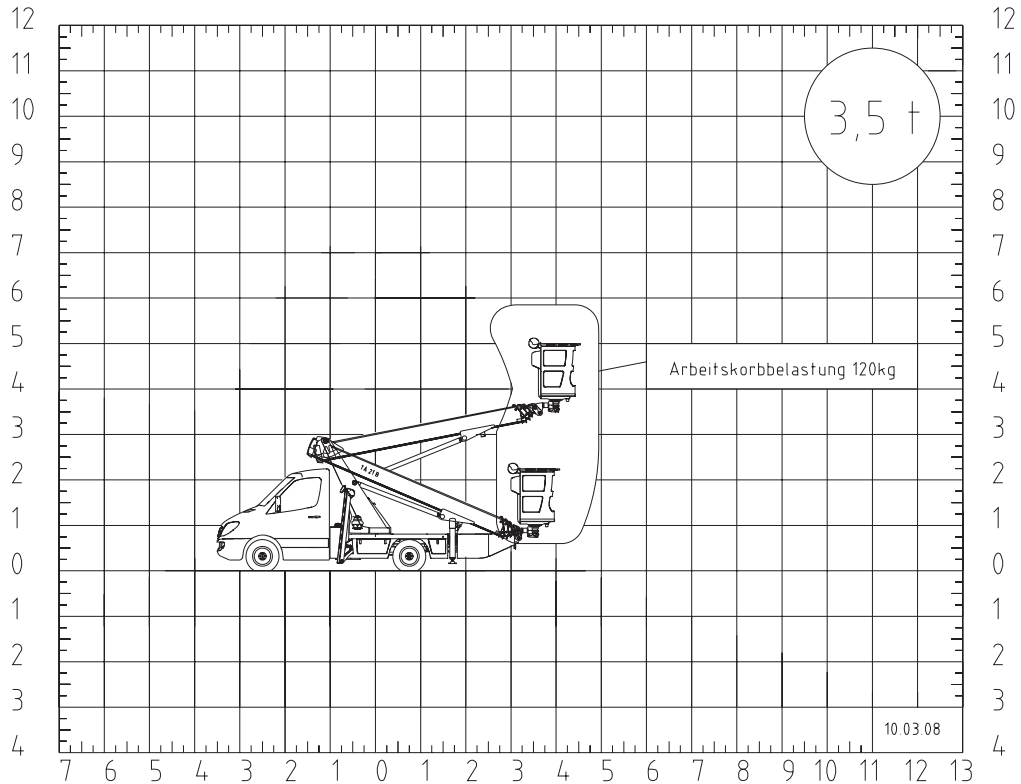


Fahrzeug- und ausstattungsbedingte Änderungen vorbehalten.
 Kennfeldparameter sind unverbindliche Richtwerte.
 Bauteilbedingte Reichweitentoleranz -5%
 vorbehaltlich Baumusterabnahme

Kennfeld TA 21 B

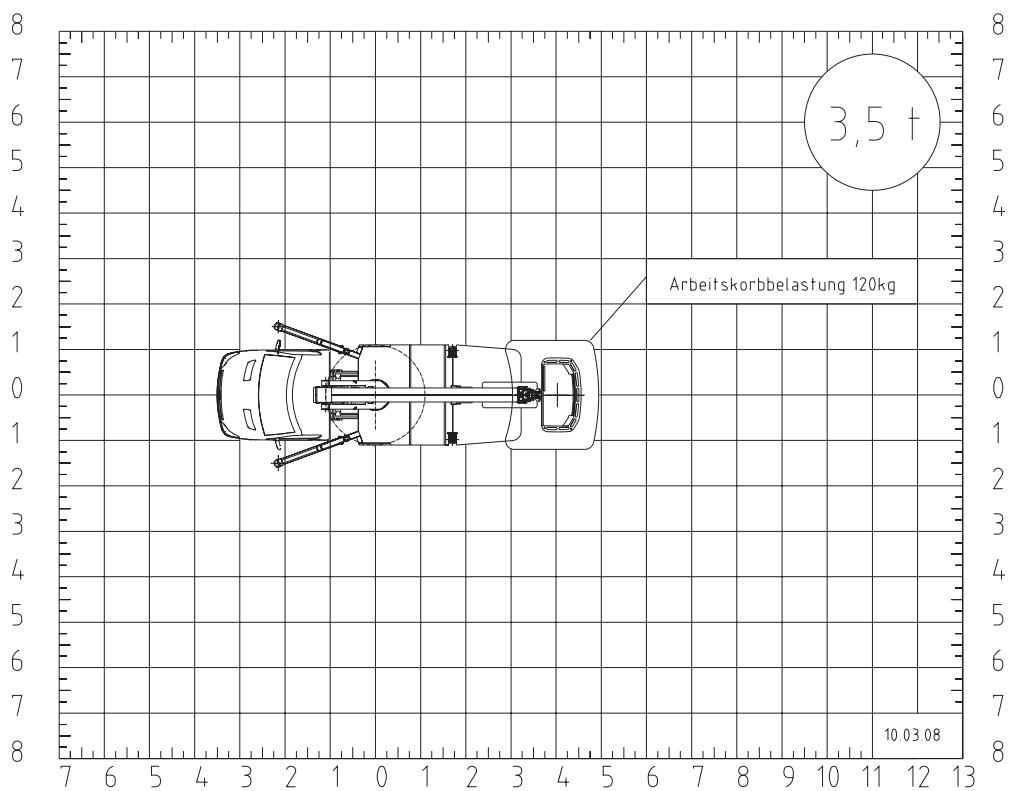
abgestützt; Räder am Boden

MB Sprinter



Fahrzeug- und ausstattungsbedingte Änderungen vorbehalten.
 Kennfeldparameter sind unverbindliche Richtwerte.
 Bauteilbedingte Reichweitentoleranz -5%
 vorbehaltlich Baumusterabnahme

Kennfeld TA 21 B
 unabgestützter Betrieb im Stillstand
 MB Sprinter



Fahrzeug- und ausstattungsbedingte Änderungen vorbehalten.
 Kennfeldparameter sind unverbindliche Richtwerte.
 Bauteilbedingte Reichweitentoleranz -5%
 vorbehaltlich Baumusterabnahme

Kennfeld TA 21 B
 unabgestützter Betrieb im Stillstand